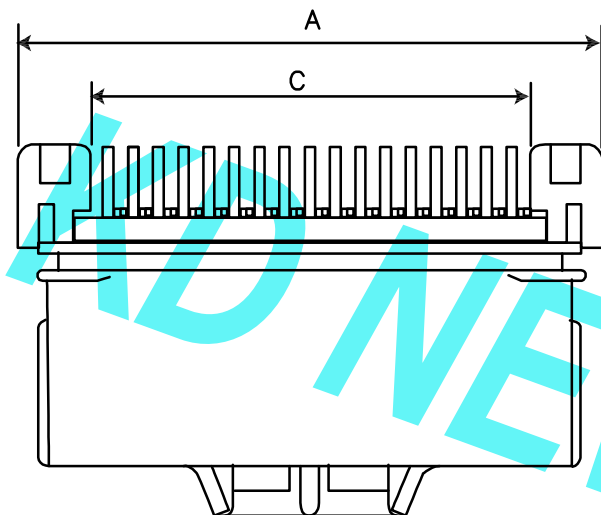


环保物料

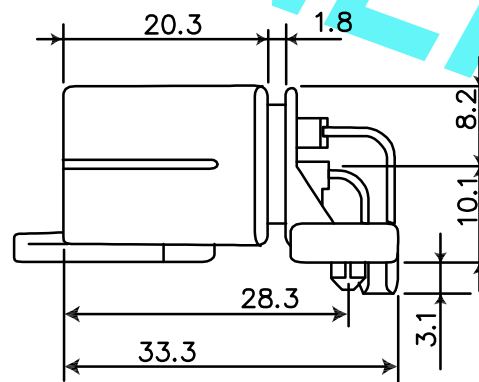
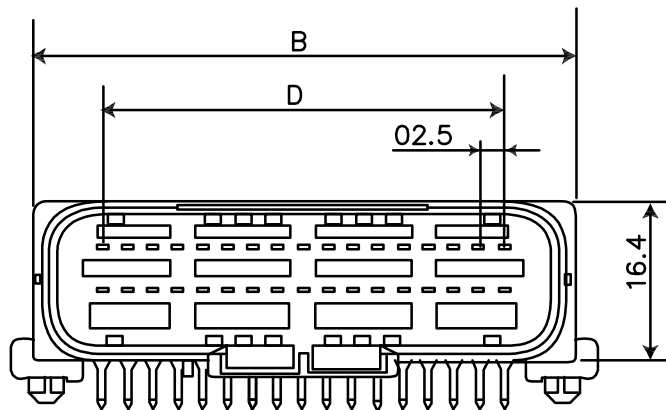
Reference Informations:

\*Material: PBT, UL94V-0

\*Suitable 42503 series Terminal



	A	B	C	D
18 pos	38	34	24	20
26 pos	48	44	34	30
34 pos	58	54	44	40
40 pos	65.5	61.5	51.5	47.5



GENERAL TOLERANCES		SCALE: 1:1		NAME		DATE		PART. NO:	
LINEAR		APPROVED						42503W90-2*XPA-S1-01	
0.0±0.25		DESIGNER						DWG. NO:	
X° REF±6°		DRAWN		肖丽娟		2019.01.22		REV: A0 SHEET: 1/1	
0.00±0.15		TITLE:		2.50mm pitch Dual Wafer					
X° X'±2°									

东莞市康导新能源科技有限公司  
 DONGGUANG KD NEW ENERGY TECHNOLOGY CO., LTD  
 公司地址: www.dgcnne.cn 公司电话: 0769-85337633  
 邮编: 2850175986@qq.com 公司传真: 0769-85392827

REV.	REVISION RECORD	DATE	UNIT: MM	SIZE: A4
A0	新图面发行	2019.01.22	MM	A4