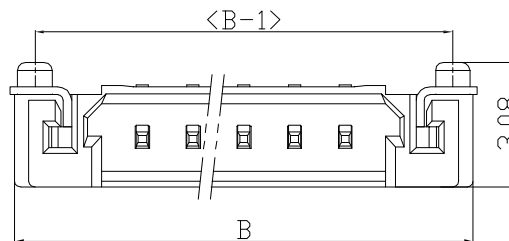
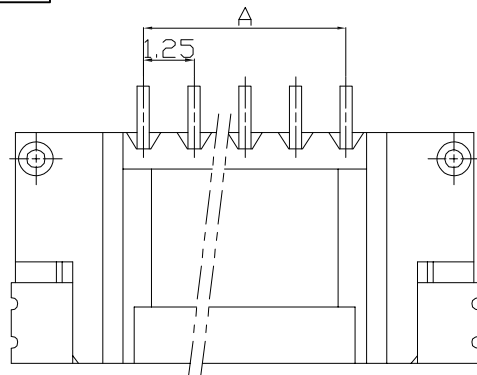


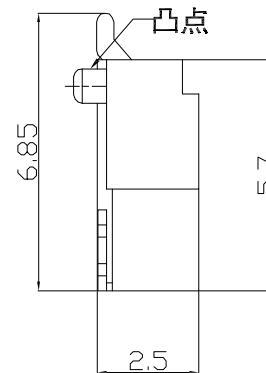
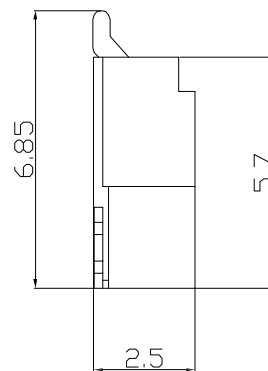
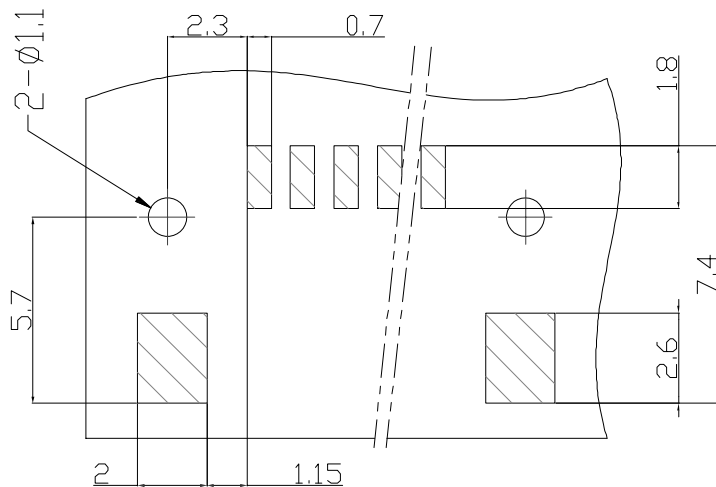
环保物料

主要技术参数 Main Specifications

线 数 (Poles): 02 to 30
 接触电阻 (Contact resistance): $\leq 20m\Omega$
 绝缘电阻 (Insulation resistance): $\geq 500M\Omega$
 额定电压 (Rated voltage): 150V AC DC
 额定电流 (Rated current): 1.0A AC DC
 耐 电 压 (Withstand Voltage): 500V AC/minute
 温度范围 (Temperature Range): $-25^{\circ}C \sim +85^{\circ}C$



Poles	Dimensions mm	
	A	B
2	1.25	7.55
3	2.50	8.80
4	3.75	10.05
5	5.00	11.30
6	6.25	12.55
7	7.50	13.80
8	8.75	15.05
9	10.00	16.30
10	11.25	17.55
11	12.50	18.80
12	13.75	20.05
13	15.00	21.30
14	16.25	22.55
15	17.50	23.80
16	18.75	25.05
17	20.00	26.30
18	21.25	27.55
19	22.50	28.80
20	23.75	30.05
--	--	--
30	36.25	42.55



P. C. B LAYOUT

3	焊片	Phos Bronze tin 磷青铜镀锡	2		
2	Pin 针	Phos Bronze tin 磷青铜镀锡	N		
1	Housing 基座	PA9T (UL94V-0)	1		
序号	图 号	名称	材 料	数量	附 注

GENERAL TOLERANCES		SCALE:	NAME	DATE	康 导 新 能 源 网址: www.dgconne.com 电话: 0769-85337633 邮箱: 2850175988@qq.com 传真: 0769-85392827	PART. NO: 21256AWB			
LINEAR	ANGLES	1:1	黎 腾	2017.06.16					
0.0±0.35	X° REF±6°	APPROVED	肖坤权	2017.06.16					
0.00±0.25	X° ±3°	DESIGNER	旷 淇	2017.06.16					
REV.	REVISION RECORD	DATE	SIZE: A4	0.000±0.15	X° X'±2°	DRAWN	TITLE: 1.25mmPITCH 90° WAFER SMT TYPE	REV: A0	SHEET: 1/1