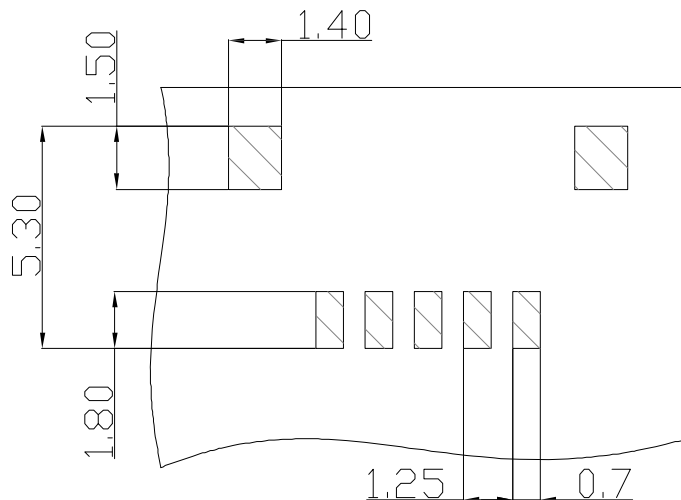
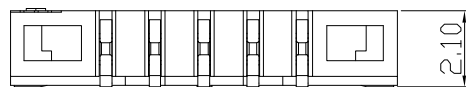
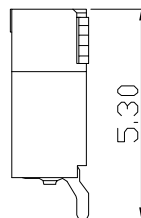
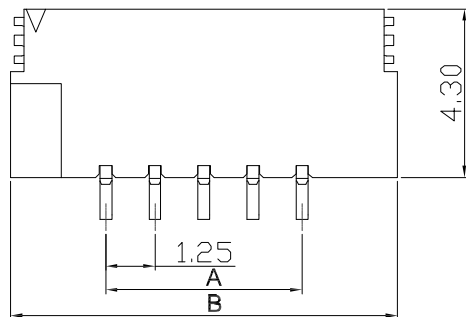


环保物料

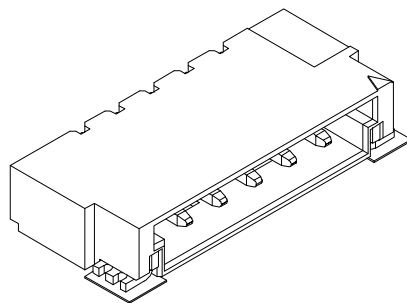
### 主要技术参数 Main Specifications

线 数 (Poles): 02 to 30  
 接触电阻 (Contact resistance):  $\leq 20m\Omega$   
 绝缘电阻 (Insulation resistance):  $\geq 100M\Omega$   
 额定电压 (Rated voltage): 125 V AC DC  
 额定电流 (Rated current): 1.0A AC DC  
 耐 电压 (Withstand Voltage): 500V AC/minute  
 温度范围 (Temperature Range):  $-25^{\circ}C \sim +105^{\circ}C$



P. C. B LAYOUT

Poles	Dimensions mm	
	A	B
2	1.25	6.10
3	2.50	7.35
4	3.75	8.60
5	5.00	9.85
6	6.25	11.10
7	7.50	12.35
8	8.75	13.60
9	10.00	14.85
10	11.25	16.10
11	12.50	17.35
12	13.75	18.60
--	--	--
30	36.25	41.10



3	焊片	磷青铜	2	镀金
2	插针	磷青铜	N	镀金
1	基座	PA9T GN2330	1	
序号	名称	材 料	数量	附 注

GENERAL TOLERANCES		SCALE:	NAME	DATE	康 导 新 能 源 网址: www.dgonne.com 电话: 0769-85337633 邮箱: 2850175986@qq.com 传真: 0769-85392827	PART. NO:	
LINEAR	ANGLES	1:1	黎腾	2017.06.16		21252AWB	
0.0±0.35	X° REF±6°	APPROVED	肖坤权	2017.06.16	DWG. NO:		
0.00±0.25	X° ±3°	DESIGNER	旷淇	2017.06.16	REV: A0 SHEET: 1/1		
0.000±0.15	X° X'±2°	DRAWN			TITLE: 1.25mmPITCH 90° WAFER SMT TYPE		



康 导 新 能 源

网址: www.dgonne.com 电话: 0769-85337633  
邮箱: 2850175986@qq.com 传真: 0769-85392827

PART. NO: 21252AWB

DWG. NO:

REV: A0 SHEET: 1/1